

RENAULT CLIO



Τιμοκατάλογος, Εξοπλισμοί και
Τεχνικά Χαρακτηριστικά



Τιμοκατάλογος Clio

01.03.2025

Έκδοση & Κινητήρας	Κωδικός	Καύσιμο	CO ₂ (g/km)	kW (HP)	ΛΤΠΦ (Λιανική Τιμή προ Φόρων)	ΤΤ	ΦΠΑ	ΠΛΤ (Προτεινόμενη Λιανική Τιμή)
evolution TCe 90	E2G M6 6W S	Βενζίνη	117	67(90)	€ 15.014,12	€ 782,49	€ 3.603,39	€ 19.400,00
evolution TCe 100 LPG	E2G MTG6W S	Βενζίνη / LPG	108	74(100)	€ 15.350,37	€ 865,54	€ 3.684,09	€ 19.900,00
techno TCe 100 LPG	E3G MTG6W S	Βενζίνη / LPG	109	74(100)	€ 16.359,11	€ 1.114,70	€ 3.926,19	€ 21.400,00
evolution E-Tech full hybrid 145	E2G N8H6W Y	Βενζίνη	96	105(145)	€ 18.798,89	€ 1.089,37	€ 4.511,73	€ 24.400,00
techno E-Tech full hybrid 145	E3G N8H6W Y	Βενζίνη	96	105(145)	€ 19.804,42	€ 1.342,51	€ 4.753,06	€ 25.900,00
esprit Alpine E-Tech full hybrid 145	R3G N8H6W Y	Βενζίνη	97	105(145)	€ 21.113,23	€ 1.719,60	€ 5.067,17	€ 27.900,00
evolution Blue dCi 100	E2G AC 6W S	Πετρέλαιο	108	74(100)	€ 16.695,36	€ 1.197,75	€ 4.006,89	€ 21.900,00

Η GA Hellas SA, διατηρεί το δικαίωμα να κάνει οποιοσδήποτε αλλαγές στις πληροφορίες που παρέχονται στον τιμοκατάλογο. Όλες οι αναγραφόμενες τιμές είναι μη δεσμευτικές προτεινόμενες τιμές. Ορισμένοι συνδυασμοί πακέτων εξοπλισμού ή προωθητικών ενεργειών ενδέχεται να προκαλέσουν αποκλίσεις στον υπολογισμό της τελικής τιμής. Ο τιμοκατάλογος ισχύει μέχρι ακύρωσης τιμών ή έκδοσης νέου τιμοκαταλόγου. Λεπτομερείς πληροφορίες για τις τιμές μπορούν να ληφθούν από το δίκτυο εξουσιοδοτημένων διανομέων της Renault.

GA Hellas SA, Διεύθυνση Marketing

Ασφάλεια

Σύστημα υποβοήθησης πέδησης έκτακτης ανάγκης - BAS

Σύστημα αντιμπλοκαρίσματος τροχών - ABS

Ηλεκτρονικός έλεγχος ευστάθειας οχήματος (ESP)

Σύστημα αντιολίσθησης τροχών (ASR)

Σύστημα υποβοήθησης εκκίνησης σε οδόστρωμα με κλίση (HSA)

ISOFIX στα πίσω καθίσματα και στου συνοδηγού

Αυτόματο σύστημα πέδησης έκτακτης ανάγκης με ανίχνευση πεζών και δίκυκλων και δυνατότητα λειτουργίας σε διασταύρωση (AEB)

Σύστημα ανίχνευσης απόσπασης προσοχής οδηγού (DAA)

Κλήση έκτακτης ανάγκης (e-call)

Σύστημα σταθερής ταχύτητας με ρυθμιζόμενο περιοριστή ταχύτητας (Cruise Control & Speed Limiter)

Περιοριστής τελικής ταχύτητας 174 χλμ./ώρα

Προειδοποίηση αλλαγής λωρίδας κυκλοφορίας (LDW)

Σύστημα υποβοήθησης διατήρησης λωρίδας (LKA)

Αναγνώριση πινακίδων οδικής κυκλοφορίας με ηχητική προειδοποίηση υπέρβασης ορίου ταχύτητας - Έξυπνο σύστημα διαχείρισης ταχύτητας (ISA)

Σύστημα προειδοποίησης εμπρόσθιας σύγκρουσης (FCW)

Διακόπτης "My Safety" για τη ρύθμιση συστημάτων ADAS

Αερόσακοι μετωπικοί οδηγού & συνοδηγού

Αερόσακοι πλευρικοί εμπρός & τύπου κουρτίνας εμπρός/πίσω

Δυνατότητα απενεργοποίησης του αερόσακου συνοδηγού

Ζώνες ασφαλείας οδηγού-συνοδηγού ρυθμιζόμενες σε ύψος, με προεντατήρες και περιοριστή ισχύος

Πίσω πλαινές ζώνες ασφαλείας με προεντατήρες και περιοριστή ισχύος

Τρία πίσω προσκέφαλα ρυθμιζόμενα σε ύψος Ηχητική και οπτική ειδοποίηση ασφάλισης των ζωνών ασφαλείας

Ένδειξη αλλαγής ταχυτήτων (για εκδόσεις με χειροκίνητο κιβώτιο ταχυτήτων)

Κλειδί για απομακρυσμένο ξεκλείδωμα και εκκίνηση του οχήματος

Σύστημα παρακολούθησης απώλειας πίεσης ελαστικών (TPMS)

Πίσω αισθητήρες παρκαρίσματος

Όχημα συμβατό με GSR2

Άνεση

Eco mode

Ηλεκτρικά παράθυρα εμπρός-πίσω με σύστημα συνεχούς λειτουργίας (one touch)

Αισθητήρες φώτων & βροχής

Air-condition

Κάθισμα οδηγού ρυθμιζόμενο σε ύψος

Κάθισμα πίσω με ανάκληση και διαιρούμενη πλάτη 60/40

Εσωτερικός καθρέπτης με χειροκίνητη ρύθμιση φωτεινότητας

Κεντρική κονσόλα χωρίς υποβραχίονιο

Σκίαστρα οδηγού και συνοδηγού με καθρέφτη - χωρίς φωτισμό

Εμπρός πλαφονιέρα με φωτισμό οδηγού/συνοδηγού

Ηλεκτρικά ρυθμιζόμενοι και θερμαινόμενοι εξωτερικοί καθρέπτες - χειροκίνητα αναδιπλούμενοι

Τιμόνι με ηλεκτρική υποβοήθηση ρυθμιζόμενο σε ύψος και τηλεσκοπικά

Άγκιστρα πρόσδεσης αντικειμένων στο χώρο αποσκευών

Πολυμέσα

Πίνακας οργάνων με διαμορφώσιμη οθόνη 7"

ό ηχεία

Ψηφιακό ραδιόφωνο (DAB)

2x USB θύρες εμπρός & Πρίζα 12V στην κεντρική κονσόλα

Σύστημα πολυμέσων easy link με οθόνη 7"

Ασύρματο phone mirroring με Android Auto & Apple CarPlay

Σχεδίαση

LED φώτα ημέρας στον εμπρός προφυλακτήρα

Προβολείς LED Pure Vision

Εξωτερικοί καθρέπτες με πλευρικά φλας LED

Υφασμάτινες επενδύσεις καθισμάτων TWIDA

Μπεζ εσωτερική οροφή

Σκληρή εσωτερική επένδυση στην πόρτα

Σκληρή επένδυση ταμπλό

Εξωτερικοί καθρέπτες σε μαύρο χρώμα

Δερμάτινο TEP τιμόνι

Εξωτερικές χειρολαβές θυρών στο χρώμα του αμαξώματος

Τροχοί flexwheel AMICITIA 16", ελαστικά 195/55 R16

Κιτ επισκευής ελαστικών (έκδοση ECO-Θ)

Εφεδρικός τροχός μεγέθους εξοικονόμησης χώρου

techno

επιπρόθετα της έκδοσης evolution

Ασφάλεια

Κάρτα Renault hands-free

Κάμερα οπισθοπορείας

Άνεση

Αυτόματος κλιματισμός

Renault Multi-Sense: Ατμοσφαιρικός φωτισμός (9 χρώματα) & Σύστημα επιλογής προγράμματος οδήγησης (Driving Modes)

Αιωρούμενη κεντρική κονσόλα και υποβραχιόνιο με αποθηκευτικό χώρο

Εμπρός πλαφονιέρα με LED φωτισμό οδηγού/συνοδηγού & πίσω LED φώτα ανάγνωσης

Ηλεκτροχρωμικός εσωτερικός καθρέφτης

Θερμαινόμενοι, ηλεκτρικά ρυθμιζόμενοι και αναδιπλούμενοι εξωτερικοί καθρέπτες

Πολυμέσα

Σύστημα πολυμέσων easy link με οθόνη 7" και σύστημα πλοήγησης

Σχεδίαση

Πίσω φωτιστικά σώματα με 3D LED εφέ

Υφασμάτινες/δερμάτινες TEP επενδύσεις καθισμάτων ΜΟΚΟ

Σκούρα γκρι εσωτερική οροφή

Υφασμάτινη διακόσμηση ταμπλό

Διακόσμηση χρωμίου άνω μέρους εμπρός μάσκας

Διακόσμηση χρωμίου στο κάτω μέρος των θυρών

Σπορ εμπρός προφυλακτήρας με ειδική σχεδίαση στο χρώμα του αμαξώματος, Διακόσμηση χρωμίου στον πίσω προφυλακτήρα

Διακόσμηση χρωμίου εξάτμισης

Κεραία τύπου shark fin

Φιμέ κρύσταλλα στα πίσω πλαϊνά παράθυρα και στο τζάμι πόρτας χώρου αποσκευών

Ζάντες αλουμινίου BOAVISTA 16" diamond-cut, ελαστικά 195/55 R16

esprit Alpine

επιπρόσθετα της έκδοσης techno

Ασφάλεια

Αυτοπροσαρμοζόμενο σύστημα σταθερής ταχύτητας με λειτουργία αυτόματης ακινητοποίησης/εκκίνησης και ρυθμιζόμενο περιοριστή ταχύτητας (Adaptive Cruise Control with Stop&Go and Speed Limiter)

Σύστημα ελέγχου τυφλού σημείου (BSW)

Σύστημα υποβοήθησης οπίσθιας διασταυρούμενης κυκλοφορίας (RCTA)

Αισθητήρες παρκαρίσματος εμπρός και πίσω

Ηλεκτρικό χειρόφρενο με λειτουργία αυτόματης συγκράτησης (auto-hold)

Esprit Alpine Interior: Καθίσματα σπορ σχεδίασης, Σπορ πεντάλια αλουμινίου, Εσωτερικό μαρσιπιά θυρών esprit Alpine, Διακριτικό γαλλικής σημαίας στα εμπρός καθίσματα και το ταμπλό, Μπλε ραφές διακόσμησης εσωτερικού

Υφασμάτινες/δερμάτινες TEP επενδύσεις καθισμάτων MADAMA

Δερμάτινο TEP τιμόνι ALPINE

Ζάντες αλουμινίου ARROW 17" diamond-cut, ελαστικά 205/45 R17

Άνεση

Αυτόματη εναλλαγή μεγάλης/μεσαίας σκάλας φώτων (HBA)

Ηλεκτροχρωμικός εσωτερικός καθρέφτης χωρίς πλαίσιο

Πολυμέσα

Σύστημα πολυμέσων easy link με οθόνη 9,3" και σύστημα πλοήγησης

Πίνακας οργάνων με διαμορφώσιμη οθόνη 10"

Ασύρματη φόρτιση κινητού τηλεφώνου

Σχεδίαση

Esprit Alpine Exterior: Σπορ εμπρός προφυλακτήρας με ειδική σχεδίαση σε χρώμα Γκρι Schiste, Διακόσμηση σε Γκρι Schiste στο κάτω μέρος των θυρών και τον πίσω προφυλακτήρα, Σκούρα απόχρωση σημάτων, Έμβλημα esprit Alpine στα εμπρός φτερά

Τιμοκατάλογος προαιρετικού εξοπλισμού

Ασφάλεια	Κωδικός	evolution	techno	esprit Alpine
Pack Comfort Κάρτα Renault hands-free, Ηλεκτρικά αναδιπλούμενοι εξωτερικοί καθρέπτες	PCU20	160 €	-	-
Pack Safety & Driving Σύστημα ελέγχου τυφλού σημείου (BSW), Σύστημα υποβοήθησης οπίσθιας διασταυρούμενης κυκλοφορίας (RCTA), Αυτοπροσαρμοζόμενο σύστημα σταθερής ταχύτητας με λειτουργία αυτόματης ακινητοποίησης/εκκίνησης (ACC with S&G), Αυτόματη εναλλαγή μεγάλης/μεσαίας σκάλας φώτων (HBA)	PCJ0W	-	550 €	-
Pack City Εμπρός και πίσω αισθητήρες παρκαρίσματος, Κάμερα παρκαρίσματος 360° (AVM), Ηλεκτρικό χειρόφρενο με λειτουργία αυτόματης συγκράτησης (auto-hold)	PCJ08	-	480 €	-
Pack City Premium Hands-free σύστημα παρκαρίσματος, Εμπρός, πλαϊνοί και πίσω αισθητήρες παρκαρίσματος, Κάμερα παρκαρίσματος 360° (AVM)	PCJ0N	-	-	435 €
Κάμερα οπισθοπορείας	RRCAM	190 €	S	S
Κάρτα Renault hands-free	SOP03C	100 €	S	S
Αποσπώμενο πάτωμα χώρου αποσκευών	RANCF1	75 €	75 €	-

Πολυμέσα	Κωδικός	evolution	techno	esprit Alpine
Σύστημα πολυμέσων easy link με οθόνη 7" και σύστημα πλοήγησης	PCJ0Q	360 €	S	-
Pack Navigation 9,3" Σύστημα πολυμέσων easy link με οθόνη 9,3" και σύστημα πλοήγησης, Πίνακας οργάνων με διαμορφώσιμη οθόνη 10", Ασύρματη φόρτιση κινητού τηλεφώνου	PCU0N	-	450 €	-

Σχεδίαση	Κωδικός	evolution	techno	esprit Alpine
Pack Look E2 Ζάντες αλουμινίου BOAVISTA 16", ελαστικά 195/55 R16, Διακόσμηση χρωμίου άνω μέρους εμπρός μάσκας, Διακόσμηση χρωμίου κάτω μέρους θυρών, Φιμέ κρύσταλλα στα πίσω πλαϊνά παράθυρα και στο τζάμι πόρτας χώρου αποσκευών	PCJ0L	350 €	-	-
Pack Look E3 Ζάντες αλουμινίου MONASTELLA 17" diamond-cut, ελαστικά 205/45 R17, Διακόσμηση χρωμίου στο πλαίσιο περιμετρικά των παραθύρων	PCU82	-	390 €	-
Ελαστικά τεσσάρων εποχών 3PMSF 195/55 R16	PNEUTT	155 €	155 €	-

Εσωτερικό και ταπετσαρία	evolution	techno	esprit Alpine
Υφασμάτινες επενδύσεις καθισμάτων TWIDA	S	-	-
Υφασμάτινες/δερμάτινες TEP επενδύσεις καθισμάτων MOKO	-	S	-
Υφασμάτινες/δερμάτινες TEP επενδύσεις καθισμάτων MADAMA	-	-	S

S=standard, - = μη διαθέσιμο

Οι τιμές δεν περιλαμβάνουν φόρους και τέλη

Χρώματα αμαξώματος

Χρώματα αμαξώματος	Κωδικός	evolution	techno	esprit Alpine
Λευκό Glacier	369	157 €	157 €	157 €
Πορτοκαλί Valencia	EQB	0 €	0 €	0 €
Μαύρο Etoile	GNE	313 €	313 €	313 €
Γκρι Schiste	KQG	458 €	458 €	458 €
Γκρι Rafale	KQJ	458 €	458 €	458 €
Κόκκινο Flame	NNP	313 €	313 €	313 €
Μπλε Iron	RQH	157 €	157 €	157 €

Οι τιμές δεν περιλαμβάνουν φόρους και τέλη



Λευκό Glacier



γκρι Schiste ⁽¹⁾



μαύρο Etoile ⁽¹⁾



κόκκινο Flame ⁽¹⁾



μπλε Iron ⁽¹⁾



γκρι Rafale ⁽²⁾



πορτοκαλί Valencia ⁽¹⁾

⁽¹⁾ μεταλλικό χρώμα

⁽²⁾ περλέ χρώμα

Τροχοί

Τροχοί	Κωδικός	evolution	techno	esprit Alpine
Τροχοί flexwheel AMICITIA 16", ελαστικά 195/55 R16	RDIF10	S	-	-
Ζάντες αλουμινίου BOAVISTA 16" diamond-cut, ελαστικά 195/55 R16	RDIF25	-	S	-
Ζάντες αλουμινίου ARROW 17" diamond-cut με γκρι διακοσμητικό, ελαστικά 205/45 R17 - (EQB, NNP)	RDIF30	-	-	S
Ζάντες αλουμινίου ARROW 17" diamond-cut με μπλε διακοσμητικό, ελαστικά 205/45 R17 - (369, GNE, ΚΦG, ΚΦJ, ΡΦΗ)	RDIF41	-	-	S
Ζάντες αλουμινίου BOAVISTA 16", ελαστικά 195/55 R16	RDIF26	O	-	-
Ζάντες αλουμινίου MONASTELLA 17" diamond-cut, ελαστικά 205/45 R17	RDIF24	-	O	-

S=standard, O=optional, -=μη διαθέσιμο



16" τροχοί flexwheel AMICITIA



16" ζάντες αλουμινίου BOAVISTA



16" ζάντες αλουμινίου BOAVISTA diamond-cut



17" ζάντες αλουμινίου MONASTELLA diamond-cut



17" ζάντες αλουμινίου ARROW diamond-cut

Τεχνικά χαρακτηριστικά

ΚΙΝΗΤΗΡΑΣ	TCe 90	TCe 100 LPG	E-Tech full hybrid 145	Blue dCi 100
Καύσιμο	Βενζίνη	Βενζίνη και LPG	Βενζίνη και ηλεκτρική ενέργεια (αυτο-επαναφορτιζόμενο)	Πετρέλαιο
Πρωτόκολλο έγκρισης τύπου	WLTP	WLTP	WLTP	WLTP
Προδιαγραφές εκπομπών ρύπων	Euro6 E	Euro6 E	Euro6 E	Euro6 E
Διάμετρος x Διαδρομή (mm)	72,2x81,3	72,2x81,3	78x83,6	76x80,5
Τύπος κινητήρα/ψεκασμού	Turbo/ Ψεκασμός πολλαπλών σημείων	Turbo/ Ψεκασμός πολλαπλών σημείων	Ατμοσφαιρικός/ Ψεκασμός πολλαπλών σημείων	Turbo/Αμεσου ψεκασμού
Κυβισμός (cm ³)	999	999	1.598	1.461
Αριθμός κυλίνδρων/βαλβίδων	3/12	3/12	4/16	4/8
Μέγιστη ισχύς PS (kW)/σ.α.λ.	90 (67)/4.500-5.000	90 (67)/4.800-5.000 (Βενζίνη) 100 (74)/4.600-5.000 (LPG)	94 (69)/5.600 (M.E.K.) 49 (36) (E-Motor)	100 (74)/3.750
Μέγιστη ροπή Nm/σ.α.λ.	160/2.000-3.750	160/2.100-3.750 (Βενζίνη) 170/2.000-3.500 (LPG)	148/3.200-3.600 (M.E.K.) 205 (E-Motor)	260/1.750-2.500
Χρονισμός	Καδένα	Καδένα	Καδένα	Ιμάντας
ΣΥΣΤΗΜΑ ΜΕΤΑΔΟΣΗΣ				
Τύπος κιβωτίου-αριθμ. σχέσεων	Χειροκίνητο/6	Χειροκίνητο/6	Αυτόματο (multimode)	Χειροκίνητο/6
ΣΥΣΤΗΜΑ ΔΙΕΥΘΥΝΣΗΣ				
Τύπος συστήματος	Με ηλεκτρική υποβοήθηση	Με ηλεκτρική υποβοήθηση	Με ηλεκτρική υποβοήθηση	Με ηλεκτρική υποβοήθηση
Διάμετρος κύκλου στροφής μεταξύ πεζοδρομίων (μ.)	10,4	10,4	10,4	10,4
Στροφές τιμονιού από τέρμα σε τέρμα	2,7	2,7	2,7	2,7
ΣΥΣΤΗΜΑ ΑΝΑΡΤΗΣΗΣ				
Εμπρός άξονας	Τύπου McPherson	Τύπου McPherson	Τύπου McPherson	Τύπου McPherson
Πίσω άξονας	Ημιάκαμπτος άξονας	Ημιάκαμπτος άξονας	Ημιάκαμπτος άξονας	Ημιάκαμπτος άξονας
ΣΥΣΤΗΜΑ ΠΕΔΗΣΗΣ				
Εμπρός άξονας	Αεριζόμενοι δίσκοι 258mm	Αεριζόμενοι δίσκοι 258mm	Αεριζόμενοι δίσκοι 280mm	Αεριζόμενοι δίσκοι 280mm
Πίσω άξονας	Ταμπούρα 8"	Δίσκοι 260mm (μόνο με ηλεκτρικό χειρόφρενο) Ταμπούρα 8"	Δίσκοι 260mm (μόνο με ηλεκτρικό χειρόφρενο) Ταμπούρα 9"	Ταμπούρα 9"
ΕΠΙΔΟΣΕΙΣ				
Μέγιστη ταχύτητα (χλμ/ώρα)	174	174	174	174
Επιτάχυνση 0-100 χλμ/ω (δλ.)	12,2	12,5 (Βενζίνη)-11,8 (LPG)	9,3	11,4

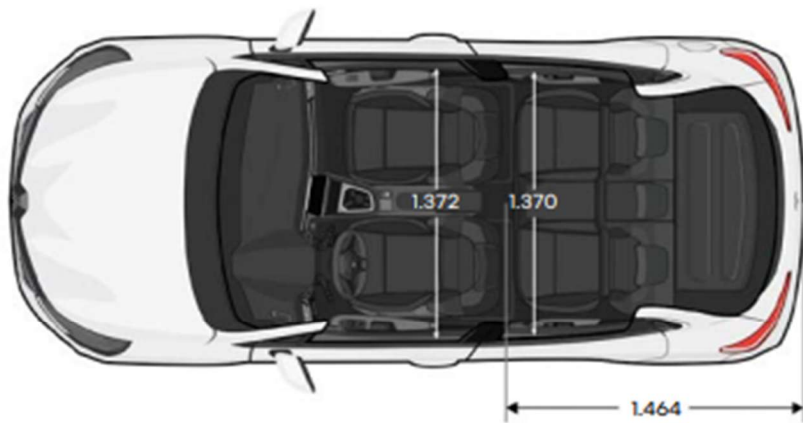
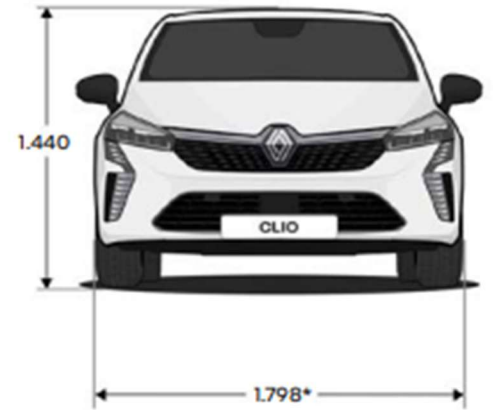
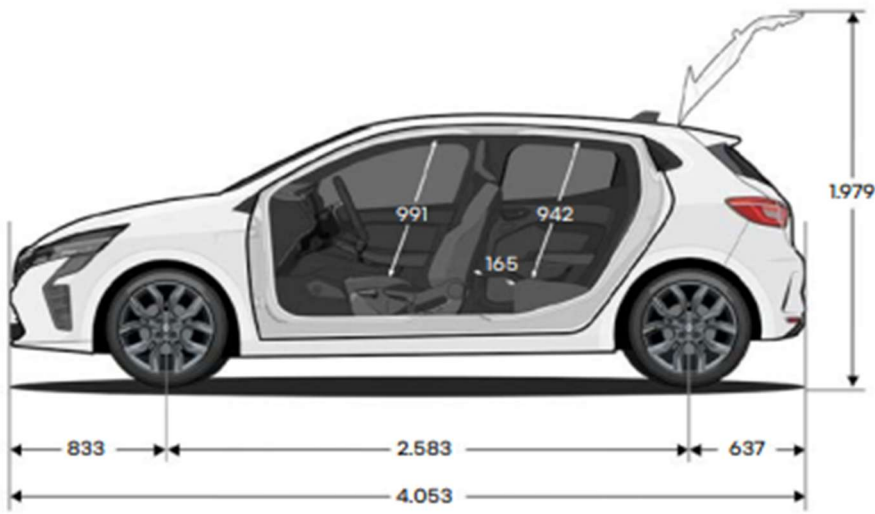
Τεχνικά χαρακτηριστικά

ΚΑΤΑΝΑΛΩΣΗ ΚΑΙ ΕΚΠΟΜΠΕΣ CO₂ (1)(ΕΥΡΩΠΑΪΚΟΣ ΚΑΝΟΝΙΣΜΟΣ 2018/1832 ΕΕ)

Πρωτόκολλο έγκρισης τύπου	WLTP			
CO ₂ (g/km)-συνδυασμένος κύκλος	118-120	122-123 (Βενζίνη)/ 108-109 (LPG)	95-98	109-110
Χαμηλή φάση (l/100 km)	6,8-6,9	7,0-7,1 (Βενζίνη)/ 8,9-9,1 (LPG)	3,8-4,0	4,7-4,7
Μεσαία φάση (l/100 km)	4,9-5,0	5,2-5,2 (Βενζίνη)/ 6,7-6,8 (LPG)	3,9-3,9	4,1-4,1
Υψηλή φάση (l/100 km)	4,5-4,5	4,7-4,7 (Βενζίνη)/ 6,1-6,1 (LPG)	3,8-3,9	3,6-3,6
Πολύ υψηλή φάση (l/100 km)	5,5-5,5	5,6-5,6 (Βενζίνη)/ 7,2-7,2 (LPG)	5,0-5,1	4,5-4,5
Μικτή φάση (l/100 km)	5,2-5,3	5,4-5,5 (Βενζίνη)/ 7,0-7,1 (LPG)	4,2-4,3	4,2-4,2
ΧΩΡΗΤΙΚΟΤΗΤΑ ΔΟΧΕΙΟ ΚΑΥΣΙΜΟΥ (λίτρα)				
Δοχείο καυσίμου	42	39	39	55
Άλλα ρεζερβουάρ	-	32 (LPG)	-	11,6 (AdBlue)
ΒΑΡΗ (κιλά)				
Βάρος κενού αμαξώματος χωρίς προαιρετικό εξοπλισμό (MVODM)	1.082	1.150	1.238	1.173
Ωφέλιμο φορτίο	435/527	425/479	435/520	435/529
Μέγιστο μικτό βάρος (MMAC)	1.609	1.629	1.758	1.702
Μέγιστο μικτό βάρος εν κινήσει (MTR)	2.509	2.529	2.658	2.602
Μέγιστο επιτρεπόμενο φορτίο στην οροφή	80	80	80	80

(1) Η κατανάλωση καυσίμου όπως και οι εκπομπές CO₂ έχουν πάρει έγκριση σύμφωνα με μια τυποποιημένη και νομοθετημένη μέθοδο που είναι ίδια για όλους τους κατασκευαστές, επιτρέποντας έτσι τη σύγκριση των αυτοκινήτων μεταξύ τους. Η κατανάλωση κατά τη χρήση εξαρτάται από τις συνθήκες χρήσης του αυτοκινήτου, τον εξοπλισμό του και τον τρόπο οδήγησης.

Διαστάσεις και χωρητικότητα



χώρος αποσκευών (λίτρα)	E-Tech full hybrid	βενζίνη	πετρέλαιο
πίσω κάθισμα σε κανονική θέση	301	391	366
πίσω κάθισμα αναδιπλωμένο	979	1.069	1.044

*αναδιπλωμένοι εξωτερικοί καθρέπτες
διαστάσεις σε χλστ.

RENAULT CAPTUR



Τιμοκατάλογος, Εξοπλισμοί και
Τεχνικά Χαρακτηριστικά



Τιμοκατάλογος Captur

01.03.2025

Έκδοση & Κινητήρας	Κωδικός	Καύσιμο	CO ₂ (g/km)	kW (HP)	ΛΤΠΦ (Λιανική Τιμή προ Φόρων)	ΤΤ	ΦΠΑ	ΠΛΤ (Προτεινόμενη Λιανική Τιμή)
evolution TCe 90	X2BM6H6 6WS	Βενζίνη	133	67(90)	€ 16.653,33	€ 1.249,87	€ 3.996,80	€ 21.900,00
evolution TCe 100 LPG	X2BMTH6 6WS	Βενζίνη / LPG	120	74(100)	€ 17.026,96	€ 1.286,57	€ 4.086,47	€ 22.400,00
techno TCe 100 LPG	X3BMTH6 6WS	Βενζίνη / LPG	120	74(100)	€ 18.174,08	€ 1.864,15	€ 4.361,78	€ 24.400,00
techno mild hybrid 140	X3BN0H6 6WS	Βενζίνη	132	103(140)	€ 19.425,25	€ 1.312,69	€ 4.662,06	€ 25.400,00
evolution E-Tech full hybrid 145	X2BN4HH 6WY	Βενζίνη	105	105(145)	€ 21.113,23	€ 1.719,60	€ 5.067,17	€ 27.900,00
techno E-Tech full hybrid 145	X3BN4HH 6WY	Βενζίνη	104	105(145)	€ 22.416,59	€ 2.103,43	€ 5.379,98	€ 29.900,00

Η GA Hellas SA, διατηρεί το δικαίωμα να κάνει οποιοσδήποτε αλλαγές στις πληροφορίες που παρέχονται στον τιμοκατάλογο. Όλες οι αναγραφόμενες τιμές είναι μη δεσμευτικές συνιστώμενες τιμές. Ορισμένοι συνδυασμοί πακέτων εξοπλισμού ή προωθητικών ενεργειών ενδέχεται να προκαλέσουν αποκλίσεις στον υπολογισμό της τελικής τιμής. Ο τιμοκατάλογος ισχύει μέχρι ακύρωσης τιμών ή έκδοσης νέου τιμοκαταλόγου. Λεπτομερείς πληροφορίες για τις τιμές μπορούν να ληφθούν από το δίκτυο εξουσιοδοτημένων διανομέων της Renault.

GA Hellas SA, Διεύθυνση Marketing

evolution

Βασικός εξοπλισμός έκδοσης

Ασφάλεια

Σύστημα υποβοήθησης πέδησης έκτακτης ανάγκης - BAS

Σύστημα αντιμπλοκαρίσματος τροχών - ABS
Ηλεκτρονικός έλεγχος ευστάθειας οχήματος (ESP)

Σύστημα αντιολίσθησης τροχών (ASR)

Σύστημα υποβοήθησης εκκίνησης σε οδόστρωμα με κλίση (HSA)

ISOFIX στα πίσω καθίσματα και στου συνοδηγού

Κλήση έκτακτης ανάγκης (e-call)

Αυτόματο σύστημα πέδησης έκτακτης ανάγκης με ανίχνευση πεζών και δίκυκλων και δυνατότητα λειτουργίας σε διασταύρωση (AEB)

Σύστημα ανίχνευσης απόσπασης προσοχής οδηγού (DAA)

Σύστημα σταθερής ταχύτητας με ρυθμιζόμενο περιοριστή ταχύτητας (Cruise Control & Speed Limiter)

Περιοριστής τελικής ταχύτητας 174 χλμ./ώρα
Προειδοποίηση αλλαγής λωρίδας κυκλοφορίας (LDW)

Σύστημα υποβοήθησης διατήρησης λωρίδας με λειτουργία αποφυγής σύγκρουσης με την κυκλοφορία αντίθετης λωρίδας και προστασία πλησιάζοντας την άκρη του δρόμου (E-LKA)

Αναγνώριση πινακίδων οδικής κυκλοφορίας με ηχητική προειδοποίηση υπέρβασης ορίου ταχύτητας - Έξυπνο σύστημα διαχείρισης ταχύτητας (ISA)

Σύστημα προειδοποίησης εμπρόσθιας σύγκρουσης (FCW)

Διακόπτης "My Safety" για τη ρύθμιση συστημάτων ADAS

Αερόσακοι μετωπικοί οδηγού & συνοδηγού
Αερόσακοι πλευρικοί εμπρός & τύπου κουρτίνας εμπρός/πίσω

Δυνατότητα απενεργοποίησης του αερόσακου συνοδηγού

Ζώνες ασφαλείας οδηγού-συνοδηγού ρυθμιζόμενες σε ύψος

Πίσω πλαϊνές ζώνες ασφαλείας με προεντατήρες και περιοριστή ισχύος

Τρία πίσω προσκέφαλα ρυθμιζόμενου ύψους
Ηχητική και οπτική ειδοποίηση ασφάλισης των ζωνών ασφαλείας

Πίσω πόρτες και παράθυρα με δυνατότητα κλειδώματος

Φίλτρο εξαερισμού και συγκράτησης σωματιδίων + αερίων

Ένδειξη αλλαγής ταχυτήτων (για εκδόσεις με χειροκίνητο κιβώτιο ταχυτήτων)

Κεντρικό κλειδί με τηλεχειρισμό

Σύστημα παρακολούθησης απώλειας πίεσης ελαστικών (TPMS)

Πίσω αισθητήρες παρκαρίσματος, κάμερα οπισθοπορείας

Αναδιπλούμενο κλειδί

Renault Card (ισχύει μόνο για την υβριδική έκδοση)

Όχημα συμβατό με GSR2

Άνεση

Εσωτερικός καθρέπτης αντιθαμβωτικός με χειροκίνητη ρύθμιση

Ηλεκτρικά ρυθμιζόμενοι και θερμαινόμενοι εξωτερικοί καθρέπτες - χειροκίνητα αναδιπλούμενοι

Αισθητήρας φώτων & Αυτόματη εναλλαγή μεγάλης/μεσαίας σκάλας φώτων (HBA)

Air-condition

ECO mode

Δερμάτινο TEP τιμόνι

Κάθισμα οδηγού ρυθμιζόμενο καθ' ύψος

Κεντρική κονσόλα και υποβραχιόνιο με αποθηκευτικό χώρο

Ηλεκτρικά παράθυρα εμπρός και πίσω με σύστημα συνεχούς λειτουργίας (one touch)

Κάθισμα πίσω με ρυθμιζόμενη σε μήκος έδρα, ανάκλιση και διαιρούμενη πλάτη 60/40

Θερμαινόμενο πίσω παρμπρίζ

Τιμόνι με ηλεκτρική υποβοήθηση ρυθμιζόμενο σε ύψος και τηλεσκοπικά

Αποσπώμενο πάτωμα χώρου αποσκευών (δεν διατίθεται στην έκδοση ECO-G)

Εμπρός και κεντρική πλαφονιέρα με φωτισμό

Πολυμέσα

Σύστημα πολυμέσων openR link με οθόνη 10,4"

Πίνακας οργάνων με διαμορφώσιμη οθόνη 7" 6 ηχεία

Ψηφιακό ραδιόφωνο (DAB)

2x USB θύρες εμπρός & Πρίζα 12V στην κεντρική κονσόλα

Phone Mirroring με Android Auto & Apple CarPlay

Ασύρματη ενημέρωση υλικολογισμικού - Firmware updates over-the-air (FOTA)

Σχεδίαση

Ασημί διακόσμηση ταμπλό

Υφασμάτινες επενδύσεις καθισμάτων evolution

LED φώτα ημέρας στον εμπρός προφυλακτήρα

Προβολείς LED Pure Vision

Πίσω φωτιστικά σώματα LED

Κεραία τύπου shark fin

17" τροχοί flexwheel NYMPHEA, ελαστικά 215/60 R17

Εξωτερικοί καθρέπτες μαύροι

Κιτ επισκευής ελαστικών (έκδοση ECO-G)

Εφεδρικός τροχός μεγέθους εξοικονόμησης χώρου

techno

επιπρόσθετα της έκδοσης evolution

Ασφάλεια

Renault Card

Ηλεκτρικό χειρόφρενο με λειτουργία Auto Hold

Αισθητήρας βροχής με αυτόματη λειτουργία υαλοκαθαριστήρων

Χειριστήρια τιμονιού (ισχύει για εκδόσεις με κιβώτιο ταχυτήτων EDC)

Άνεση

Αυτόματος κλιματισμός

Ρυθμιζόμενοι και θερμαινόμενοι εξωτερικοί καθρέπτες - ηλεκτρικά αναδιπλούμενοι

Renault Multi-Sense: Ατμοσφαιρικός φωτισμός (48 χρώματα) & Σύστημα επιλογής προγράμματος οδήγησης (Driving Modes)

Κάθισμα συνοδηγού ρυθμιζόμενο σε ύψος

Εμπρός και κεντρική πλαφονιέρα με LED φωτισμό

Ηλεκτροχρωμικός εσωτερικός καθρέφτης

Πολυμέσα

Ασύρματη φόρτιση του κινητού τηλεφώνου

2x USB θύρες πίσω για φόρτιση κινητού & Πρίζα 12V για τους πίσω επιβάτες

Σχεδίαση

Μαύρη διακόσμηση ταμπλό

Υφασμάτινες επενδύσεις καθισμάτων techno

Πίσω φωτιστικά σώματα με 3D LED εφέ

Φιμέ κρύσταλλα στα πίσω πλαϊνά παράθυρα και στο τζάμι πόρτας χώρου αποσκευών

18" ζάντες αλουμινίου BLACK HOLE diamond-cut, ελαστικά 215/55 R18

Τιμοκατάλογος προαιρετικού εξοπλισμού

Άνεση	Κωδικός	evolution	techno
<p>Ανοιγόμενη ηλεκτρική οροφή, Αλεξήλια με LED φωτισμό</p> <p>Δεν συνδυάζεται με ράγες οροφής. Οι ράγες οροφής αφαιρούνται από τον εξοπλισμό του οχήματος, εφόσον επιλεγεί η "Ανοιγόμενη ηλεκτρική οροφή"</p>	TOPAN+ECLHB4	-	995 €

Πολυμέσα	Κωδικός	evolution	techno
<p>Pack Navigation</p> <p>Σύστημα πλοήγησης και ενσωματωμένο σύστημα Google (Google Maps, Google Assistant, Google Play), Πίνακας οργάνων με διαμορφώσιμη οθόνη 10,2", Εμπρός, πλαϊνοί και πίσω αισθητήρες παρκαρίσματος</p>	PCI06	-	600 €
<p>Pack Navigation & Parking</p> <p>Σύστημα πλοήγησης και ενσωματωμένο σύστημα Google (Google Maps, Google Assistant, Google Play), Πίνακας οργάνων με διαμορφώσιμη οθόνη 10", Εμπρός, πλαϊνοί και πίσω αισθητήρες παρκαρίσματος, Κάμερα παρκαρίσματος 360° (AVM)</p>	PCI06 + AVCAM	-	900 €
<p>Pack Navigation & Parking Plus</p> <p>Σύστημα πλοήγησης και ενσωματωμένο σύστημα Google (Google Maps, Google Assistant, Google Play), Πίνακας οργάνων με διαμορφώσιμη οθόνη 10,2", Hands-free σύστημα παρκαρίσματος, Εμπρός, πλαϊνοί και πίσω αισθητήρες παρκαρίσματος, Κάμερα παρκαρίσματος 360° (AVM)</p>	PCV78	-	950 €

- = μη διαθέσιμο

Οι τιμές δεν περιλαμβάνουν φόρους και τέλη

Τιμοκατάλογος προαιρετικού εξοπλισμού

Σχεδίαση	Κωδικός	evolution	techno
Pack Extended Grip Ελαστικά τεσσάρων εποχών 3PMSF, Επιπρόσθετα προγράμματα οδήγησης (+ Driving Modes: All-terrain & Snow)	PK85PA	-	300 €
Ράγες οροφής	BARLON	-	200 €
Ελαστικά τεσσάρων εποχών 3PMSF 215/55 R18	PNEUTT	-	150 €

Εσωτερικό και ταπετσαρία	evolution	techno
Υφασμάτινες επενδύσεις καθισμάτων evolution	S	-
Υφασμάτινες επενδύσεις καθισμάτων techno	-	S

S=Standard, - = μη διαθέσιμο

Οι τιμές δεν περιλαμβάνουν φόρους και τέλη

Χρώματα αμαξώματος

Μονόχρωμο	Κωδικός	evolution	techno
Μαύρο Etoile	GNE	340 €	340 €
Γκρι Cassiope	KNG	340 €	340 €
Γκρι Rafale	KQI	340 €	340 €
Κόκκινο Flame	NNP	0 €	0 €
Λευκό Nacre	QNC	340 €	340 €
Μπλε Iron	RQH	340 €	340 €
Δίχρωμο			
Γκρι Cassiope/Μαύρη οροφή	XNK	450 €	450 €
Κόκκινο Flame/Μαύρη οροφή	XPA	450 €	450 €
Λευκό Nacre/Μαύρη οροφή	XUI	450 €	450 €
Μπλε Iron/Μαύρη οροφή	YNM	450 €	450 €
Γκρι Rafale/Μαύρη οροφή	YWU	450 €	450 €
Λευκό Nacre/Ασημί οροφή και εξωτερικοί καθρέπτες	YNU	450 €	450 €
Γκρι Cassiope/Ασημί οροφή και εξωτερικοί καθρέπτες	YNV	450 €	450 €
Μαύρο Etoile/Ασημί οροφή και εξωτερικοί καθρέπτες	YNW	450 €	450 €
Γκρι Rafale/Ασημί οροφή και εξωτερικοί καθρέπτες	YYR	450 €	450 €
Μπλε Iron/Ασημί οροφή και εξωτερικοί καθρέπτες	YPB	450 €	450 €
Γκρι Cassiope/Μπεζ οροφή και εξωτερικοί καθρέπτες	YYK	450 €	450 €
Μαύρο Etoile/Μπεζ οροφή και εξωτερικοί καθρέπτες	YYL	450 €	450 €
Γκρι Rafale/Μπεζ οροφή και εξωτερικοί καθρέπτες	YYN	450 €	450 €
Λευκό Nacre/Μπεζ οροφή και εξωτερικοί καθρέπτες	YYP	450 €	450 €

- = μη διαθέσιμο

Οι τιμές δεν περιλαμβάνουν φόρους και τέλη

Χρώματα αμαξώματος



Κόκκινο Flame⁽¹⁾



Μαύρο Etoile⁽¹⁾



Γκρι Cassiope⁽¹⁾



Γκρι Rafale⁽¹⁾



Λευκό Nacre



Μπλε Iron⁽¹⁾



Οροφή σε Γκρι χρώμα



Οροφή σε Μπεζ χρώμα



Οροφή σε Μαύρο χρώμα

⁽¹⁾ Μεταλλικό χρώμα

Τροχοί

Τροχοί	Κωδικός	evolution	techno
17" τροχοί flexwheel ΝΥΜΠΗΕΑ, ελαστικά 215/60 R17	RDIF02	S	-
18" ζάντες αλουμινίου BLACK HOLE diamond-cut, ελαστικά 215/55 R18	RDIF30	-	S

S=Standard, - = μη διαθέσιμο



17" τροχοί Nymphaea



18" ζάντες αλουμινίου Black Hole

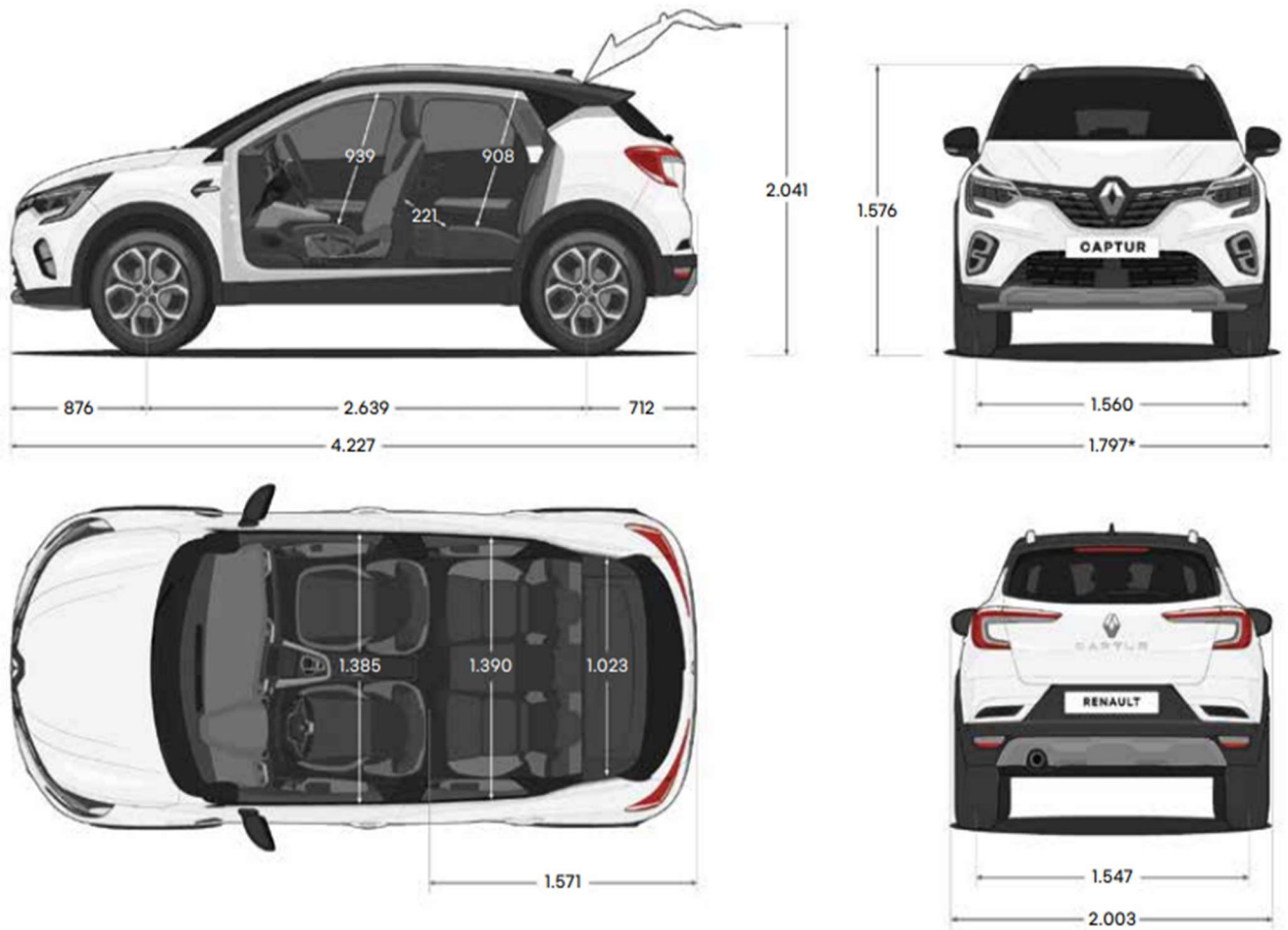
Τεχνικά χαρακτηριστικά

ΚΙΝΗΤΗΡΑΣ	TCe 90	TCe 100 LPG	mild hybrid 140	E-Tech full hybrid 145
Προδιαγραφές εκπομπών ρύπων	Euro6 E			
Σύστημα ανιρρυπαντικής τεχνολογίας	Τριοδικός καταλύτης και GPF	Τριοδικός καταλύτης και GPF	Τριοδικός καταλύτης και GPF	Τριοδικός καταλύτης και GPF
Διάμετρος x Διαδρομή (mm)	72,2x81,3	72,2x81,3	72,2x81,3	78,0x83,6
Τύπος κινητήρα / ψεκασμού	Turbo / Ψεκασμός πολλαπλών σημείων	Turbo / Ψεκασμός πολλαπλών σημείων	Turbo / Άμεσου ψεκασμού	Ατμοσφαιρικός / Ψεκασμός πολλαπλών σημείων
Κυβισμός (cm ³)	999	999	1.333	1.598
Αριθμός κυλίνδρων/βαλβίδων	3 / 12	3 / 12	4 / 16	4 / 16
Μέγιστη ισχύς PS (kW) / σ.α.λ.	90 (67) / 4.800-5.000	90 (67) / 4.800-5.000 (Βενζίνη) 100 (74) / 4.600-5.000 (LPG)	140 (103) / 4.500-6.000	94 (69) / 5.600 (M.E.K.) 145 (105) (M.E.K. + E-motor)
Μέγιστη ροπή Nm / σ.α.λ.	160 / 2.100-3.750	160 / 2.100-3.750 (Βενζίνη) 170 / 2.000-3.500 (LPG)	260 / 1.750-3.500	149 / 3.600 (M.E.K.) 250 (M.E.K. + E-motor)
Χρονισμός	Καδένα	Καδένα	Καδένα	Καδένα
ΣΥΣΤΗΜΑ ΜΕΤΑΔΟΣΗΣ				
Τύπος κιβωτίου / αριθμ. σχέσεων	Χειροκίνητο / 6	Χειροκίνητο / 6	Χειροκίνητο / 6	Αυτόματο (multimode)
ΣΥΣΤΗΜΑ ΔΙΕΥΘΥΝΣΗΣ				
Τύπος συστήματος	Με ηλεκτρική υποβοήθηση	Με ηλεκτρική υποβοήθηση	Με ηλεκτρική υποβοήθηση	Με ηλεκτρική υποβοήθηση
Διάμετρος κύκλου στροφής μεταξύ πεζοδρομίων (μ.)	11,1	11,1	11,1	11,1
Στροφές τιμονιού από τέρμα σε τέρμα	2,6	2,6	2,6	2,6
ΣΥΣΤΗΜΑ ΑΝΑΡΤΗΣΗΣ				
Εμπρός άξονας	Τύπου McPherson	Τύπου McPherson	Τύπου McPherson	Τύπου McPherson
Πίσω άξονας	Ημιάκαμπτος άξονας	Ημιάκαμπτος άξονας	Ημιάκαμπτος άξονας	Ημιάκαμπτος άξονας
ΣΥΣΤΗΜΑ ΠΕΔΗΣΗΣ				
Εμπρός άξονας	Αεριζόμενοι δίσκοι 280mm	Αεριζόμενοι δίσκοι 280mm	Αεριζόμενοι δίσκοι 280mm	Αεριζόμενοι δίσκοι 296mm
Πίσω άξονας	Ταμπούρα	Δίσκοι 260mm (μόνο με ηλεκτρικό χειρόφρενο) Ταμπούρα	Δίσκοι 260mm	Δίσκοι 260mm (μόνο με ηλεκτρικό χειρόφρενο) Ταμπούρα
ΕΠΙΔΟΣΕΙΣ				
Μέγιστη ταχύτητα (χλμ./ώρα)	168	168 (Βενζίνη) - 173 (LPG)	174	170
Επτάχυνση 0-100 χλμ/ω (δλ.)	14,3	14,3 (Βενζίνη) - 13,0 (LPG)	10,3	10,6
400μ από στάση (δλ.)	19,7	19,7 (Βενζίνη) - 19,0 (LPG)	17,5	17,9
1000μ από στάση (δλ.)	36,1	36,1 (Βενζίνη) - 34,6 (LPG)	31,6	32,6
ΚΑΤΑΝΑΛΩΣΗ ΚΑΙ ΕΚΠΟΜΠΕΣ CO2 (1) (ΕΥΡΩΠΑΪΚΟΣ ΚΑΝΟΝΙΣΜΟΣ 2018/1832 ΕΕ)				
Πρωτόκολλο έγκρισης τύπου	WLTP			
CO2 (g/km) - συνδυασμένος κύκλος	132 - 134	137 - 138 (Βενζίνη) / 120 - 121 (LPG)	132 - 134	105 - 108
Χαμηλή φάση (l/100 km)	6,9 - 7,0	7,6 - 7,6 (Βενζίνη) / 9,1 - 9,1 (LPG)	7,3 - 7,4	4,7 - 4,9
Μεσαία φάση (l/100 km)	5,4 - 5,5	5,6 - 5,6 (Βενζίνη) / 7,2 - 7,2 (LPG)	5,5 - 5,5	4,0 - 4,0
Υψηλή φάση (l/100 km)	5,0 - 5,1	5,1 - 5,2 (Βενζίνη) / 6,6 - 6,6 (LPG)	5,0 - 5,0	4,2 - 4,3
Πολύ υψηλή φάση (l/100 km)	6,4 - 6,5	6,5 - 6,6 (Βενζίνη) / 8,3 - 8,4 (LPG)	6,2 - 6,3	5,4 - 5,6
Μικτός κύκλος (l/100 km)	5,9 - 5,9	6,1 - 6,1 (Βενζίνη) / 7,6 - 7,7 (LPG)	5,8 - 5,9	4,6 - 4,8
ΧΩΡΗΤΙΚΟΤΗΤΑ ΔΟΧΕΙΟ ΚΑΥΣΙΜΟΥ (λίτρα)				
Δοχείο καυσίμου	48	48	48	48
Άλλα ρεζερβουάρ	-	40 (LPG)	-	-

Τεχνικά χαρακτηριστικά

ΒΑΡΗ (κιλά)				
Βάρος κενού αμαξώματος χωρίς προαιρετικό εξοπλισμό (MVODM)	1.218	1.279	1.266	1.370
Ωφέλιμο φορτίο	447 / 512	450 / 496	450 / 514	453 / 530
Μέγιστο μικτό βάρος (GVW)	1.730	1.775	1.780	1.900
Μέγιστο μικτό βάρος εν κινήσει (GTW)	2.930	2.975	2.980	2.650
Μέγιστο βάρος ρυμούλκησης (με φρένο)	1.200	1.200	1.200	750
Μέγιστο βάρος ρυμούλκησης (χωρίς φρένο)	645	675	670	720
Μέγιστο επιπρεπόμενο φορτίο στην οροφή	80	80	80	80

Διαστάσεις οχήματος



	Βενζίνη/LPG/Hybrid MHEV	Hybrid E-TECH
Χωρητικότητα πορτμπαγκάζ (lt)		
Χωρητικότητα πορτμπαγκάζ (πίσω καθίσματα σε όρθια θέση)	422	326
Χωρητικότητα πορτμπαγκάζ (συρόμενο πίσω κάθισμα διαμορφωμένο για μέγιστη χωρητικότητα πορτμπαγκάζ)	536	440
Μέγιστη χωρητικότητα πορτμπαγκάζ	1.275	1.149

*Καθρέπες σε αναδίπλωση. Διαστάσεις σε mm.

RENAULT ARKANA



Τιμοκατάλογος, Εξοπλισμοί και
Τεχνικά Χαρακτηριστικά



Τιμοκατάλογος Arkana

01.03.2025

Έκδοση & Κινητήρας	Εργοστασιακός Κωδικός	Καύσιμο	CO ₂ (g/km)	kW (HP)	ΛΤΠΦ (Λιανική Τιμή προ Φόρων)	ΤΤ	ΦΠΑ	ΠΛΤ (Προτεινόμενη Λιανική Τιμή)
evolution mild hybrid 140 EDC	A2 N0A6W HS	Βενζίνη	130	49(65)	€ 20.461,55	€ 1.527,68	€ 4.910,77	€ 26.900,00
techno mild hybrid 140 EDC	A3 N0A6W HS	Βενζίνη	133	74(100)	€ 22.345,16	€ 2.192	€ 5.362,84	€ 29.900,00
esprit Alpine mild hybrid 160 EDC	AL N1A6W HS	Βενζίνη	136	105(145)	€ 24.087,10	€ 2.732	€ 5.780,90	€ 32.600,00
techno E-Tech full hybrid 145	A3 MUH6W HY5	Βενζίνη	107	105(145)	€ 25.022,67	€ 2.871,89	€ 6.005,44	€ 33.900,00

Η GA Hellas SA, διατηρεί το δικαίωμα να κάνει οποιοσδήποτε αλλαγές στις πληροφορίες που παρέχονται στον τιμοκατάλογο. Όλες οι αναγραφόμενες τιμές είναι μη δεσμευτικές συνιστώμενες τιμές. Ορισμένοι συνδυασμοί πακέτων εξοπλισμού ή προωθητικών ενεργειών ενδέχεται να προκαλέσουν αποκλίσεις στον υπολογισμό της τελικής τιμής. Ο τιμοκατάλογος ισχύει μέχρι ακύρωσης τιμών ή έκδοσης νέου τιμοκαταλόγου. Λεπτομερείς πληροφορίες για τις τιμές μπορούν να ληφθούν από το δίκτυο εξουσιοδοτημένων διανομέων της Renault.

GA Hellas SA, Διεύθυνση Marketing

evolution

βασικός εξοπλισμός έκδοσης

Ασφάλεια

ABS & AFU

Ηλεκτρονικός έλεγχος ευστάθειας (ESC) και Anti Spin Regulation (ASR)

Hill Start Assist (σύστημα υποβοήθησης εκκίνησης σε οδόστρωμα με κλίση)

Αυτοπροσαρμοζόμενο σύστημα σταθερής ταχύτητας με λειτουργία αυτόματης ακινητοποίησης/εκκίνησης (Adaptive Cruise Control with Stop&Go)

Διακόπτης "My Safety" για περιορισμό παρεμβατικότητας συστημάτων υποβοήθησης οδηγού με επιλογή "Perso Mode" (εξατομίκευση των ενεργών συστημάτων υποβοήθησης οδηγού)

Μετωπικοί αερόσακοι οδηγού/συνοδηγού

Αερόσακοι τύπου κουρτίνας εμπρός/πίσω

Ζώνες ασφαλείας οδηγού-συνοδηγού ρυθμιζόμενες σε ύψος, με προεντατήρες και περιοριστή ισχύος

Πίσω πλαϊνές ζώνες ασφαλείας με περιοριστή ισχύος

Ηχητική και οπτική ειδοποίηση ασφάλισης των ζωνών ασφαλείας όλων των επιβατών

Κλήση έκτακτης ανάγκης (112)

Προειδοποίηση εμπρόσθιας σύγκρουσης (FCW)

Σύστημα υποβοήθησης διατήρησης λωρίδας (LKA)

Σύστημα ανίχνευσης απόσπασης προσοχής οδηγού (DAA)

Αναγνώριση πινακίδων οδικής κυκλοφορίας με ηχητική προειδοποίηση υπέρβασης ορίου ταχύτητας - Έξυπνο σύστημα διαχείρισης ταχύτητας (ISA)

Αυτόματο σύστημα πέδησης έκτακτης ανάγκης με ανίχνευση πεζών και δικύκλων (AEB)

Πίσω αισθητήρες παρκαρίσματος

Κάμερα οπισθοπορίας

Σύστημα ανίχνευσης πίεσης ελαστικών (TPM)

2 πίσω πλευρικά καθίσματα Isofix με 3 σημεία στήριξης

Περιοριστής μέγιστης ταχύτητας στα 174km/h

Ηλεκτρικό χειρόφρενο με λειτουργία Auto Hold

Ηλεκτρικά θερμαινόμενοι, ρυθμιζόμενοι και αναδιπλούμενοι εξωτερικοί καθρέπτες

Υποβραχιόνιο με αποθηκευτικό χώρο 3,5lt

Κάθισμα οδηγού/συνοδηγού ρυθμιζόμενο σε ύψος

Αυτόματος κλιματισμός

Αισθητήρες φωτεινότητας & βροχής

Αυτόματη εναλλαγή μεσαίας/μεγάλης σκάλας

Κάρτα Renault Handsfree

Τιμόνι με ηλεκτρική υποβοήθηση ρυθμιζόμενο σε ύψος και μήκος

Αλεξήλιο συνοδηγού φωτιζόμενο & με καθρέπτη

Αναδιπλωση πίσω καθίσματος 1/3-2/3

Αποσπώμενο πάτωμα χώρου αποσκευών

Πολυμέσα

Πίνακας οργάνων με διαμορφώσιμη οθόνη 7"

Phone Mirroring με Apple CarPlay™ και Android Auto™

2 θύρες USB A εμπρός και 2 πίσω

Σύστημα πολυμέσων EASY LINK με οθόνη 7" πλοήγηση, ραδιόφωνο DAB, 2 θύρες USB, 6 ηχεία

Σχεδίαση

Υφασμάτινες επενδύσεις Titan Black

Εσωτερική οροφή γκρι χρώματος

Εξωτερικοί καθρέπτες σε μαύρο χρώμα

TEP δερμάτινο τιμόνι

Κεραία τύπου shark fin

Προβολείς Full LED pure Vision με φώτα ημέρας C-shape DRL

Ζάντες αλουμινίου 17" Bahamas, ελαστικά 215/60 R17

Εφεδρικός τροχός σε μέγεθος εξοικονόμησης χώρου

Άνεση

Ηλεκτρικά παράθυρα εμπρός/πίσω & παράθυρα οδηγού-συνοδηγού συνεχούς λειτουργίας

techno

επιπρόσθετα της έκδοσης evolution

Ασφάλεια

Pack Safety: Blind Spot Warning & Rear Cross Traffic Alert

Εμπρός και πίσω αισθητήρες παρκαρίσματος

Άνεση

Πίσω αναδιπλούμενο υποβραχιόνιο με 2 ποτηροθήκες

Ηλεκτροχρωμικός εσωτερικός καθρέφτης

Σύστημα Renault Multi-Sense

Πολυμέσα

Πίνακας οργάνων με διαμορφώσιμη οθόνη 10,2"

Pack NAVI 9,3": Σύστημα πολυμέσων EASY LINK 9,3" με πλοήγηση, ραδιόφωνο, DAB, 2 θύρες USB + 1 Aux και ό ηχεία

Ασύρματη φόρτιση κινητού

Σχεδίαση

Μάυρη υφασμάτινη/δέρμα TEP, επένδυση καθισμάτων

Εσωτερική οροφή μαύρου χρώματος

Φιμέ κρύσταλλα στα πλαϊνά παράθυρα και στο παράθυρο του χώρου αποσκευών

Ζάντες αλουμινίου 18" Silverstone, ελαστικά 215/55 R18

esprit Alpine

επιπρόσθετα της έκδοσης techno

Άνεση

Ηλεκτρικά ρυθμιζόμενα καθίσματα
οδηγού-συνοδηγού

Ηλεκτροχρωμικός εσωτερικός
καθρέφτης χωρίς πλαίσιο

Θερμαινόμενα εμπρός καθίσματα

Θερμαινόμενο τιμόνι

Σχεδίαση

Διακοσμητικά στοιχεία esprit Alpine
στο ταμπλό, στις ζώνες ασφαλείας, στα
καθίσματα, στα πλαϊνά των θυρών, στο
κεντρικό υποβραχιόνιο.

Πεντάλ αλουμινίου

Συνδυασμός Suede/Δέρματος alpine
ECO TEP

esprit Alpine λεβιές ταχυτήτων

TEP δερμάτινο τιμόνι esprit Alpine

Εξωτερικά στοιχεία esprit alpine στον
εμπρόσθιο προφυλακτήρα, στην
εμπρόσθια γρίλια και στις πόρτες

Ζάντες αλουμινίου 19" esprit Alpine,
ελαστικά 225/45 R19

Τιμοκατάλογος προαιρετικού εξοπλισμού

Ασφάλεια	Κωδικός	evolution	techno	esprit Alpine
Pack Safety Blind Spot Warning & Rear Cross Traffic Alert	PCV60	280 €	S	S
Pack Easy Parking Αυτόματο σύστημα παρκαρίσματος & Camera 360°	PCV62	-	630 €	630 €

Πολυμέσα	Κωδικός	evolution	techno	esprit Alpine
Pack Premium Sound Bose Σύστημα πολυμέσων EASY LINK 9,3" με πλοήγηση, ραδιόφωνο, DAB, 2 θύρες USB+ 1Αυχ 6 ηχεία, subwoofer	PCV58	-	560 €	560 €

Άνεση	Κωδικός	evolution	techno	esprit Alpine
Pack Winter Comfort Ηλεκτρικά ρυθμιζόμενα και θερμαινόμενα μπροστινά καθίσματα, Θερμαινόμενο τιμόνι	PCV68	-	490 €	-
Pack Business Οσφυϊκή ρύθμιση καθίσματος οδηγού, φιμέ κρύσταλλα στα πλαϊνά παράθυρα και στο παράθυρο του χώρου αποσκευών, μπροστινοί αισθητήρες παρκαρίσματος	PCV0E	390 €	-	-
Ηλεκτρικά ανοιγόμενη ηλιοροφή	TOMANU	-	750 €	750 €

Σχεδίαση	Κωδικός	evolution	techno	esprit Alpine
Μαύρη οροφή	PAVNTC	-	300 €	300 €

S=Standard, - = μη διαθέσιμο

Οι τιμές δεν περιλαμβάνουν φόρους και τέλη

Χρώματα αμαξώματος

Χρώματα αμαξώματος	Κωδικός	evolution	techno	esprit Alpine
Λευκό	ΦXB	0 €	0 €	-
Κόκκινο Flame	NNP	420 €	420 €	0 €
Μπλε ZANZIBAR	RRF	420 €	420 €	420 €
Λευκό UNIVERSE	ΦXD	484 €	484 €	484 €
Μπλε NIGHT BLUE	RRE	484 €	484 €	484 €
Γκρι Μεταλλικό	KAD	420 €	420 €	420 €
Μαύρο Μεταλλικό	GXA	420 €	420 €	420 €

- = μη διαθέσιμο

Οι τιμές δεν περιλαμβάνουν φόρους και τέλη



Λευκό απλό⁽²⁾



Λευκό Pearl⁽¹⁾



Μαύρο⁽¹⁾



Γκρι⁽¹⁾



Κόκκινο Flame⁽¹⁾



Μπλε Zanzibar⁽¹⁾



Μπλε Night blue⁽¹⁾

(1): μεταλλικό χρώμα
(2): απλό χρώμα
φωτογραφίες χρωμάτων ενδεικτικές & μη δεσμευτικές.

Τροχοί

Τροχοί	Κωδικός	evolution	techno	esprit Alpine
Ζάντες αλουμινίου 17" Bahamas, ελαστικά 215/60 R17	RDIF15	S	-	-
Ζάντες αλουμινίου 18" Silverstone, ελαστικά 215/55 R18	RDIF12	-	S	-
Ζάντες αλουμινίου 19" esprit Alpine, ελαστικά 225/45 R19	RDIF16	-	-	S

S=Standard, - = μη διαθέσιμο



ζάντες αλουμινίου 17"
bahamas grey



ζάντες αλουμινίου 18"
silverstone



ζάντες αλουμινίου 19"
elixir

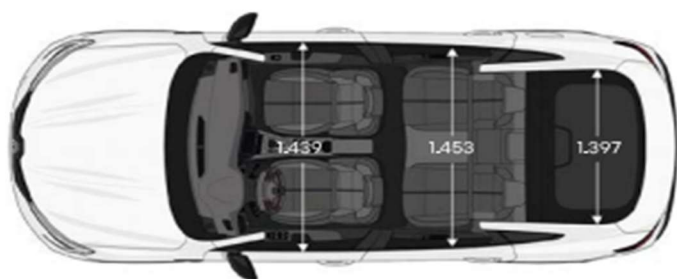
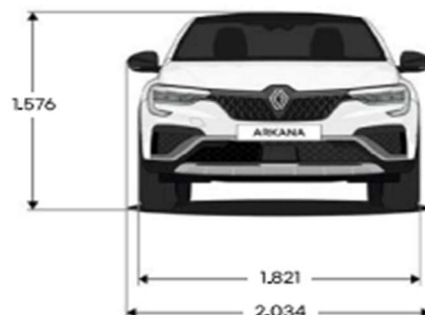
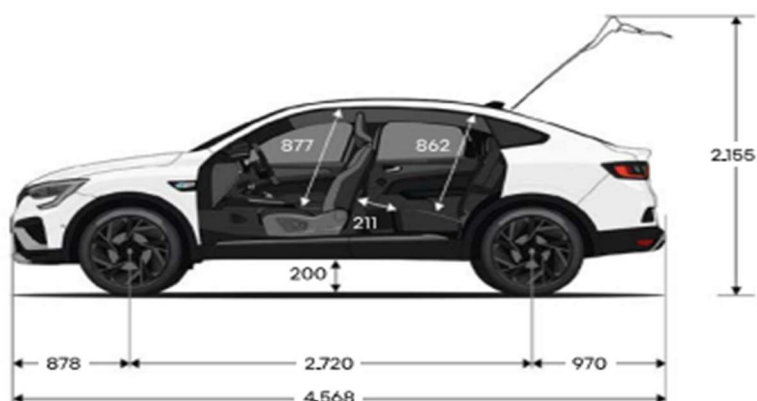
Τεχνικά χαρακτηριστικά

ΚΙΝΗΤΗΡΑΣ	mild hybrid 160 EDC	mild hybrid 140 EDC	E-Tech full hybrid 145
Καύσιμο	Βενζίνη	Βενζίνη	Βενζίνη+ηλεκτρική ενέργεια (αυτο-επαναφορτιζόμενο)
Προδιαγραφές εκπομπών ρύπων	Euro 6e	Euro 6e	Euro 6e
Πρωτόκολλο έγκρισης τύπου	WLTP ⁽¹⁾	WLTP ⁽¹⁾	WLTP ⁽¹⁾
Κυβισμός (cm ³)	1.333	1.333	1.598
Αριθμός κυλίνδρων/βαλβίδων	4/16	4/16	4/16
Μέγιστη ισχύς hp (kW)/στροφές (σαλ.)	160 (116)/5.500	140 (103)/4.500-6.000	145 (105)
Μέγιστη ροπή(Nm)/στροφές (σαλ.)	270 Nm 1.800-3.750 σαλ.	260 Nm 1.750-3.500 σαλ.	148 Nm στις 3.600 σαλ.
Μέγιστη ισχύς ηλεκτροκινητήρα (kW)	-	-	36
Μέγιστη ροπή ηλεκτροκινητήρα(Nm)	-	-	205
ΤΥΠΟΣ ΚΙΒΩΤΙΟΥ			
Τύπος-αριθμ. σχέσεων	Αυτόματο κιβώτιο διπλού συμπλέκτη με 7 σχέσεις	Αυτόματο κιβώτιο διπλού συμπλέκτη με 7 σχέσεις	Αυτόματο (multimode)
ΕΛΑΣΤΙΚΑ			
Διαστάσεις ελαστικών	225/45 R19 96W	215/60 R17 96H 215/55 R18 95H	215/60 R17 96H 215/55 R18 95H
ΜΠΑΤΑΡΙΕΣ			
Τύπος	Ιόντων λιθίου	Ιόντων λιθίου	Ιόντων λιθίου
Τάση (V)	12	12	230
Χωρητικότητα (kWh)	0,33	0,33	1,2
ΕΠΙΔΟΣΕΙΣ			
Μέγιστη ταχύτητα (χλμ/ώρα)	174	174	172
Επιτάχυνση 0-100 χλμ/ώρα (δλ.)	9,1	9,8	10,8
1000 m από στάση (δλ.)	30,7	31,5	32,6
Ρεπρίζ: 80-120 km/h (δλ.)	6,4	7,6	8,5
ΚΑΤΑΝΑΛΩΣΗ ΚΑΙ ΕΚΠΟΜΠΕΣ ΡΥΠΩΝ⁽²⁾ WLTP (Ελάχιστη/μέγιστη)			
Εκπομπές CO ₂ (g/km)	135-136	130-133	105-110
Κατανάλωση σε μικτό κύκλο (l/100 km)	6,0	5,8-5,9	4,7-4,9
ΧΩΡΗΤΙΚΟΤΗΤΑ ΔΟΧΕΙΟΥ ΚΑΥΣΙΜΟΥ (λίτρα)			
Δοχείο καυσίμου (λιτ.)	50	50	50
ΒΑΡΗ (kg)			
Βάρος κενού αμαξώματος χωρίς προαιρετικό εξοπλισμό	1.347	1.336	1.435
Μικτό βάρος (GVW) (kg)	1.876	1.876	1.961
Ικανότητα έλξης με φρένα (kg)	900	900	760

(1) WLTP (Worldwide Harmonized Light Vehicle Test Procedures): αυτό το νέο πρωτόκολλο παρέχει αποτελέσματα πολύ πιο κοντά στην καθημερινή χρήση σε σύγκριση με το πρωτόκολλο NEDC.

(2) η κατανάλωση καυσίμου και οι εκπομπές CO₂ πιστοποιούνται με τη χρήση τυπικής μεθόδου δοκιμών. Αυτή η μέθοδος είναι πανομοιότυπη για όλους τους κατασκευαστές και επιτρέπει τη σύγκριση των οχημάτων.

Διαστάσεις οχήματος



χωρητικότητα πορτμπαγκάζ-VDA standard (λίτρα)	mild hybrid	full hybrid
ελάχιστη χωρητικότητα	513	480
μέγιστη χωρητικότητα	1.296	1.263
χώρος κάτω από το δάπεδο	28	-

διαστάσεις σε (mm).

RENAULT AUSTRAL



Τιμοκατάλογος, Εξοπλισμοί και
Τεχνικά Χαρακτηριστικά



Έκδοση & Κινητήρας	Κωδικός	Καύσιμο	CO ₂ (g/km)	kW (HP)	ΛΤΠΦ (Λιανική Τιμή προ Φόρων)	ΤΤ	ΦΠΑ	ΠΛΤ (Προτεινόμενη Λιανική Τιμή)
techno mild hybrid 160 auto	YA3 MJ6W2VS	Βενζίνη	141	116 (160)	€ 24.925,81	€ 2.992	€ 5.982,19	€ 33.900,00
esprit Alpine mild hybrid 160 auto	YSL3MJ6W2VS	Βενζίνη	140	116 (160)	€ 26.181,82	€ 3.434,55	€ 6.283,64	€ 35.900,00
techno E-Tech full hybrid 200	YA3 M26W2HY	Βενζίνη	104	146 (200)	€ 28.826,76	€ 4.154,82	€ 6.918,42	€ 39.900,00
esprit Alpine E-Tech full hybrid 200	YSL3M26W2HY	Βενζίνη	104	146 (200)	€ 29.460,77	€ 4.368,64	€ 7.070,58	€ 40.900,00

Η GA Hellas SA, διατηρεί το δικαίωμα να κάνει οποιοσδήποτε αλλαγές στις πληροφορίες που παρέχονται στον τιμοκατάλογο. Όλες οι αναγραφόμενες τιμές είναι μη δεσμευτικές συνιστώμενες τιμές. Ορισμένοι συνδυασμοί πακέτων εξοπλισμού ή προωθητικών ενεργειών ενδέχεται να προκαλέσουν αποκλίσεις στον υπολογισμό της τελικής τιμής. Ο τιμοκατάλογος ισχύει μέχρι ακύρωσης τιμών ή έκδοσης νέου τιμοκαταλόγου. Λεπτομερείς πληροφορίες για τις τιμές μπορούν να ληφθούν από το δίκτυο εξουσιοδοτημένων διανομέων της Renault.

GA Hellas SA, Διεύθυνση Marketing

Ασφάλεια

Σύστημα αντιμπλοκαρίσματος τροχών (ABS) & Υποβοήθηση φρεναρίσματος έκτακτης ανάγκης (EBA)

Ηλεκτρονικός έλεγχος ευστάθειας (ESC) & Σύστημα αντιολίσθησης τροχών (ASR)

Σύστημα υποβοήθησης εκκίνησης σε οδόστρωμα με κλίση (HSA)

Σύστημα παρακολούθησης απώλειας πίεσης ελαστικών (TPMS)

Αερόσακοι μετωπικοί οδηγού & συνοδηγού

Αερόσακοι πλευρικοί εμπρός, τύπου κουρτίνας εμπρός/πίσω & αερόσακος κεντρικός εμπρός

Δυνατότητα απενεργοποίησης του αερόσακου συνοδηγού

Ζώνες ασφαλείας οδηγού-συνοδηγού ρυθμιζόμενες σε ύψος, με προεντατήρες και περιοριστή ισχύος

Πίσω πλαϊνές ζώνες ασφαλείας με περιοριστή ισχύος

Ηχητική και οπτική ειδοποίηση ασφάλισης των ζωνών ασφαλείας όλων των επιβατών ISOFIX στα πίσω καθίσματα και στου συνοδηγού

Σύστημα ανίχνευσης απόσπασης προσοχής οδηγού (DAA)

Κλήση έκτακτης ανάγκης (e-call)

Αυτοπροσαρμοζόμενο σύστημα σταθερής ταχύτητας με λειτουργία αυτόματης ακινητοποίησης/εκκίνησης (Adaptive Cruise Control with Stop&Go)

Αναγνώριση πινακίδων οδικής κυκλοφορίας (TSR)

Προειδοποίηση αλλαγής λωρίδας κυκλοφορίας (LDW)

Σύστημα υποβοήθησης διατήρησης λωρίδας (E-LKA)

Σύστημα προειδοποίησης εμπρόσθιας σύγκρουσης (FCW)

Αυτόματο σύστημα πέδησης έκτακτης ανάγκης με ανίχνευση πεζών και δίκυκλων (AEB)

Εμπρός, πλαϊνοί και πίσω αισθητήρες παρκαρίσματος

Κάμερα οπισθοπορείας

Διακόπτης "My Safety" για περιορισμό παρεμβατικότητας συστημάτων υποβοήθησης οδηγού με επιλογή "Perso

Mode" (εξατομίκευση των ενεργών συστημάτων υποβοήθησης οδηγού)

Κουμπί επιλογής λειτουργίας υποβοήθησης οδηγού

Λειτουργία Eco Driving

Vehicle Stability Control + Hill Start Assist (εκδόσεις mild hybrid)

Ένδειξη αλλαγής ταχυτήτων

Προεξοπλισμός για τη διεπαφή αλκοτέστ

Προεξοπλισμός συναγερμού

Ευφυής υποβοήθηση ελέγχου ταχύτητας

Έλεγχος ευστάθειας ρυμουλκούμενου (εκδόσεις full hybrid)

Μοχλοί ταχυτήτων ή κουμπιά τιμονιού για ρύθμιση της αναγεννητικής ενέργειας (εκδόσεις full hybrid)

Ηχητική προειδοποίηση πεζών (εκδόσεις full hybrid)

Ηλεκτρικό χειρόφρενο με λειτουργία αυτόματης συγκράτησης (auto-hold)

Άνεση

Αυτόματος κλιματισμός - Δυο ζωνών

Τιμόνι με ηλεκτρική υποβοήθηση ρυθμιζόμενο σε ύψος και τηλεσκοπικά

Κάρτα Renault Hands-free

Κεντρική κονσόλα με ρυθμιζόμενο υποβραχιόνιο, χώρο αποθήκευσης, βάση κινητού και LED φωτισμό

Μπροστινά προσκέφαλα ρυθμιζόμενα καθ' ύψος

Κάθισμα οδηγού/συνοδηγού ρυθμιζόμενο σε ύψος

Ηλεκτρικά παράθυρα εμπρός/πίσω με σύστημα συνεχούς λειτουργίας (one touch)

Αισθητήρες φώτων & βροχής

Φίλτρο αέρα καμπίνας

Φώτα LED εμπρός και πίσω μέρος

Αεραγωγοί πίσω επιβατών

Θερμαινόμενοι, ηλεκτρικά ρυθμιζόμενοι και αναδιπλούμενοι εξωτερικοί καθρέπτες

Αλεξίβλια με καθρέφτη και φωτισμό LED

Ηλεκτρικό κεντρικό κλείδωμα (εκδόσεις full hybrid)

Ηλεκτροχρωμικός εσωτερικός καθρέφτης Αποσπώμενο πάτωμα χώρου αποσκευών

Σύστημα Renault Multi-Sense:
Ατμοσφαιρικός φωτισμός σε ταμπλό και εμπρός πόρτες (48 χρώματα) & Σύστημα επιλογής προγράμματος οδήγησης (Driving Modes)
Χειριστήρια αλλαγής ταχυτήτων στο τιμόνι

Πολυμέσα

Πίνακας οργάνων με διαμορφώσιμη οθόνη 12,3"
Auditorium Sound Arkamys & 6 ηχεία
Ψηφιακό ραδιόφωνο (DAB)
2x USB θύρες εμπρός & Πρίζα 12V στην κεντρική κονσόλα
2x USB θύρες πίσω για φόρτιση & Πρίζα 12V στον χώρο αποσκευών
Phone Mirroring με Android Auto & Apple CarPlay
Σύστημα πολυμέσων openR link με οθόνη 12" και σύστημα πλοήγησης
Ενσωματωμένο σύστημα Google (Google Maps, Google Assistant, Google Play) & over-the-air ενημερώσεις
Ασύρματη φόρτιση κινητού τηλεφώνου

Σχεδίαση

Δερμάτινο TEP τιμόνι
Διακόσμηση χρωμίου σε εσωτερικό θυρών και τιμόνι
Δερμάτινη επένδυση στο εσωτερικό θυρών και υφασμάτινη στο ταμπλό, δερμάτινη επένδυση στην κεντρική κονσόλα
Υφασμάτινες/δερμάτινες TEP επενδύσεις καθισμάτων ANETO
Πλαίσιο χρωμίου περιμετρικά των παραθύρων
Προβολείς LED Adaptive Vision με αυτόματη εναλλαγή μεγάλης/μεσαίας σκάλας φώτων (HBA), αυτοπροσαρμοζόμενα φώτα βάσει ταχύτητας και συνθήκες καιρού (AFS) και λειτουργία φώτων ως προβολείς ομίχλης
Εξωτερικοί καθρέπτες σε μαύρο χρώμα
Εξωτερικοί καθρέπτες με πλευρικά φλας
Φιμέ κρύσταλλα στα πίσω πλαϊνά παράθυρα και στο τζάμι πόρτας χώρου αποσκευών
19" diamond-cut ζάντες αλουμινίου KOMAH,
ελαστικά 205/55 R19

Εφεδρικός τροχός σε μέγεθος εξοικονόμησης χώρου

esprit Alpine

επιπρόσθετα της έκδοσης techno

Σχεδίαση

Σπορ πεντάλ αλουμινίου

Δερμάτινο τιμόνι ALPINE

Alcantara επενδύσεις στο εσωτερικό θυρών και ταμπλό, δερμάτινη επένδυση στην κεντρική κονσόλα

Υφασμάτινες/Alcantara επενδύσεις καθισμάτων ALPINE

Πλαίσιο σε μαύρο γυαλιστερό περιμετρικά των παραθύρων

Μαύρη απόχρωση σημάτων και έμβλημα Alpine στα εμπρός φτερά

Σπορ σχεδίαση εμπρός προφυλακτήρα με διακοσμητικό ένθετο σε χρώμα γκρι Schiste Satin

Πίσω φωτιστικά σώματα με 3D εφέ και δυναμικά φλας

Ράγες οροφής

20" diamond-cut ζάντες αλουμινίου DAYTONA , ελαστικά 235/45 R20

Τιμοκατάλογος προαιρετικού εξοπλισμού

Ασφάλεια	Κωδικός	techno	esprit Alpine
Pack Safety Αυτόματο σύστημα πέδησης έκτακτης ανάγκης με δυνατότητα λειτουργίας σε διασταύρωση (AEB), Σύστημα ελέγχου τυφλού σημείου (BSW) και αποφυγή σύγκρουσης κατά την προσπέραση (BSI), Σύστημα υποβοήθησης οπίσθιας διασταυρούμενης κυκλοφορίας (RCTA), Αυτόματο σύστημα πέδησης έκτακτης ανάγκης στην οπισθοπορεία (R-AEB), Οπτική και ηχητική προειδοποίηση για ασφαλή αποβίβαση	PCV32	280 €	280 €
Pack Parking Hands-free σύστημα παρκαρίσματος, 3D κάμερα παρκαρίσματος 360°, Εξωτερικοί καθρέπτες με μνήμη και προβολή σήματος Renault με φωτισμό στο οδόστρωμα	PCU64	-	650 €
4CONTROL Advanced Σύστημα τετραδιεύθυνσης με τους πίσω τροχούς να περιστρέφονται έως και 5° με Kit επισκευής ελαστικού	AWS00	1.600 €	1.600 €
Δεν συνδυάζεται με: Εφεδρικός τροχός σε μέγεθος εξοικονόμησης χώρου (TPTY0)			

Άνεση	Κωδικός	techno	esprit Alpine
Pack Winter Comfort Κάθισμα οδηγού/συνοδηγού ηλεκτρικά ρυθμιζόμενο σε μήκος, κλίση πλάτης, ύψος, με μνήμη ρυθμίσεων & κάθισμα οδηγού με λειτουργία μασάζ, Θερμαινόμενα καθίσματα οδηγού/συνοδηγού, Εμπρός προσκέφαλα 2 ρυθμίσεων, Κάθισμα πίσω με διαιρούμενη βάση 60/40 ρυθμιζόμενο σε μήκος & Πίσω υποβραχιόνιο, Θερμαινόμενο εμπρός κρύσταλλο παρμπρίζ	PCU08	-	1.000 €
Κάθισμα πίσω με διαιρούμενη έδρα 60/40 ρυθμιζόμενο σε μήκος & Πίσω υποβραχιόνιο	RSE03	S	400 €
Ηλεκτρική πίσω πόρτα	TLGPW	350 €	400 €
Δεν συνδυάζεται με: Απλό χρώμα (369-Λευκό Glacier) & Διχρωμία αμαξώματος (XUF-Λευκό Glacier/Μαύρη οροφή)			

Σχεδίαση	Κωδικός	techno	esprit Alpine
Πανοραμική οροφή με ηλεκτρικό σκιάδιο & Ράγες οροφής	PCV74	800 €	-
Πανοραμική οροφή με ηλεκτρικό σκιάδιο	FXPRF	-	730 €
Pack Extended Grip Ζάντες αλουμινίου ALTAO 18", ελαστικά 4 εποχών 235/55 R18, Σύστημα υποβοήθησης κατάβασης, Επιπρόσθετα προγράμματα οδήγησης (+ Driving Modes: All-terrain & Snow)	PCV62	380 €	-

S=Standard, - = μη διαθέσιμο

Οι τιμές δεν περιλαμβάνουν φόρους και τέλη

Τιμοκατάλογος προαιρετικού εξοπλισμού

Εσωτερικό και ταπετσαρία	techno	esprit Alpine
Υφασμάτινες/δερμάτινες TEP επενδύσεις καθισμάτων ANETO	S	-
Υφασμάτινες/Alcantara επενδύσεις καθισμάτων ALPINE	-	S

S = standard, - = Μη διαθέσιμο

Χρώματα αμαξώματος

Χρώματα αμαξώματος	Κωδικός	techno	esprit Alpine
Λευκό Glacier	369	0 €	-
Μαύρο Etoile	GNE	500 €	500 €
Γκρι Schiste	KQG	500 €	500 €
Κόκκινο Flame	NNP	650 €	650 €
Λευκό Pearl	QNC	650 €	650 €
Μπλε Iron	RQH	650 €	650 €
Κόκκινο Flame/Μαύρη οροφή	XPA	1.150 €	1.150 €
Λευκό Pearl/Μαύρη οροφή	XUI	1.150 €	1.150 €
Μπλε Iron/Μαύρη οροφή	YNM	1.150 €	1.150 €
Γκρι Schiste/Μαύρη οροφή	YUY	1.050 €	1.050 €
Γκρι Schiste Satin/Μαύρη οροφή	YVM	-	1.550 €

- = Μη διαθέσιμο

Οι τιμές δεν περιλαμβάνουν φόρους και τέλη

Χρώματα αμαξώματος



Λευκό Glacier



κόκκινο Flame⁽¹⁾



Λευκό Pearl⁽²⁾



μαύρο Etoile⁽¹⁾



μπλε Iron⁽¹⁾



γκρι Schiste⁽¹⁾



γκρι Schiste satin^{(3)*}

(1) μεταλλικό
(2) περλέ
(3) σατινέ
*διαθέσιμο αποκλειστικά στην έκδοση esprit Alpine

Τροχοί

Τροχοί	Κωδικός	techno	esprit Alpine
18" diamond-cut ζάντες αλουμινίου ALTAO, ελαστικά 4 εποχών 235/55 R18	PCV54	O	-
19" diamond-cut ζάντες αλουμινίου KOMAH, ελαστικά 205/55 R19	RIM20	S	-
20" diamond-cut ζάντες αλουμινίου DAYTONA, ελαστικά 235/45 R20	RIM30	-	S

S=Standard, O=optional, - = μη διαθέσιμο
Οι τιμές δεν περιλαμβάνουν φόρους και τέλη



19" diamond-cut ζάντες
αλουμινίου KOMAH



20" diamond-cut ζάντες
αλουμινίου DAYTONA



18" diamond-cut ζάντες
αλουμινίου ALTAO

Τεχνικά χαρακτηριστικά

ΚΙΝΗΤΗΡΑΣ	mild hybrid 160 auto	E-Tech full hybrid 200
Καύσιμο	βενζίνη και ηλεκτρική ενέργεια (αυτο-επαναφορτιζόμενο)	βενζίνη και ηλεκτρική ενέργεια (αυτο-επαναφορτιζόμενο)
Προδιαγραφές εκπομπών ρύπων	Euro6 D-Full	Euro6 D-Full
Πρωτόκολλο έγκρισης τύπου	WLTP	WLTP
Διάμετρος x διαδρομή (mm)	72,2x81,3	75,5x89,3
Τύπος κινητήρα/ψεκασμού	Turbo/ Άμεσου ψεκασμού	Turbo/ Άμεσου ψεκασμού
Κυβισμός (cm ³)	1333	1199
Αριθμός κυλίνδρων/βαλβίδων	4/16	3/12
Μέγιστη ισχύς hp (kW)/σ.α.λ.	160 (116)/5.250-5.500	200 (147)/-
Μέγιστη ροπή Nm/σ.α.λ.	270/1.800-3.750	205/1.750 (βενζίνη) 205 (ηλεκτροκινητήρας)
ΤΥΠΟΣ ΚΙΒΩΤΙΟΥ		
Τύπος-αριθμ. σχέσεων	Αυτόματο/7	Αυτόματο (multimode)
ΣΥΣΤΗΜΑ ΔΙΕΥΘΥΝΣΗΣ & ΑΝΑΡΤΗΣΗ		
Τύπος συστήματος διεύθυνσης	Με ηλεκτρική υποβοήθηση	Με ηλεκτρική υποβοήθηση
Διάμετρος κύκλου στροφής μεταξύ πεζοδρομίων (μ.)	11,2	11,4 10,1 (με τετραδιεύθυνση)
Ανάρτηση εμπρός άξονα	Τύπου McPherson	Τύπου McPherson
Ανάρτηση πίσω άξονα	Ημιάκαμπτος άξονας	Ημιάκαμπτος άξονας Πολλαπλών συνδέσμων (με τετραδιεύθυνση)
ΣΥΣΤΗΜΑ ΠΕΔΗΣΗΣ		
Εμπρός	Αεριζόμενοι δίσκοι 296mm	Αεριζόμενοι δίσκοι 320mm Αεριζόμενοι δίσκοι 350mm (με τετραδιεύθυνση)
Πίσω	Δίσκοι 292mm	Δίσκοι 292mm Δίσκοι 330mm (με τετραδιεύθυνση)
ΕΠΙΔΟΣΕΙΣ		
Μέγιστη ταχύτητα (χλμ./ώρα)	174	174
Επιτάχυνση 0-100 χλμ./ώρα (δλ.)	9,7	8,4

Τεχνικά χαρακτηριστικά

ΚΑΤΑΝΑΛΩΣΗ ΚΑΙ ΕΚΠΟΜΠΕΣ CO₂

Πρωτόκολλο έγκρισης τύπου	WLTP	
CO ₂ (γρ./χλμ.)-συνδυασμένος κύκλος	140 - 147	104 - 106
Χαμηλή φάση (λτ./100 χλμ.)	7,5 - 7,8	3,7 - 3,9
Μεσαία φάση (λτ./100 χλμ.)	5,8 - 6,1	4,2 - 4,2
Υψηλή φάση (λτ./100 χλμ.)	5,2 - 5,5	4,2 - 4,3
Πολύ υψηλή φάση (λτ./100 χλμ.)	6,8 - 7,1	5,5 - 5,6
Μικτή φάση (λτ./100 χλμ.)	6,2 - 6,5	4,6 - 4,7

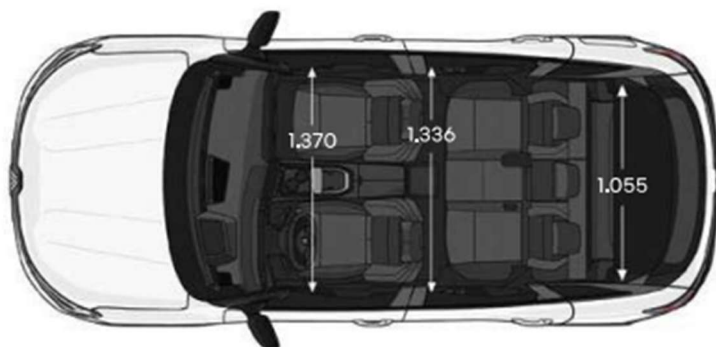
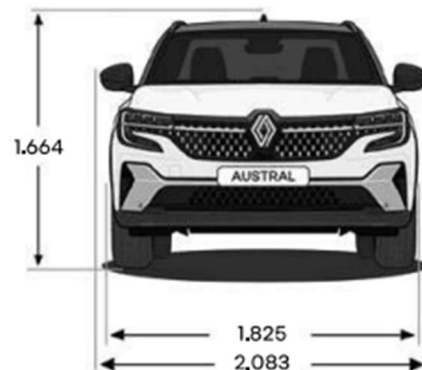
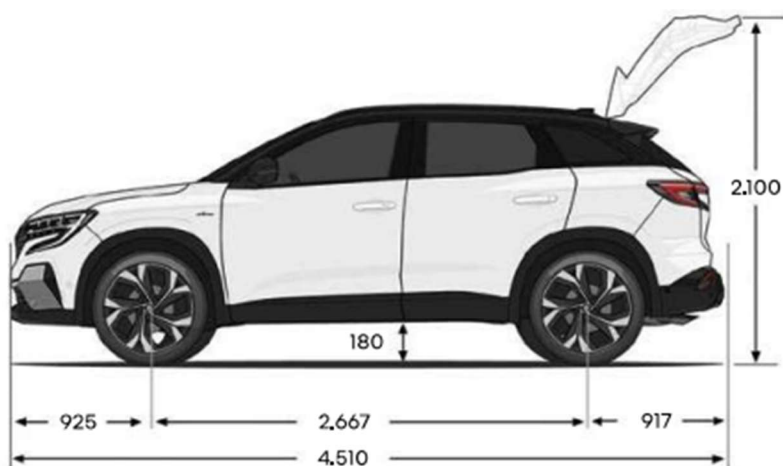
ΧΩΡΗΤΙΚΟΤΗΤΑ ΔΟΧΕΙΟΥ ΚΑΥΣΙΜΟΥ

Δοχείο καυσίμου (λτ.)	55	55
-----------------------	----	----

ΒΑΡΗ (χγρ.)

Βάρος κενού αμαξώματος χωρίς προαιρετικό εξοπλισμό	1.464	1.517 1.627 (με τετραδιεύθυνση)
Ωφέλιμο φορτίο	539	584 526 (με τετραδιεύθυνση)
Μέγιστο μικτό βάρος	2.003	2.101 2.153 (με τετραδιεύθυνση)
Μέγιστο μικτό βάρος εν κινήσει	3.803	3.601 3.653 (με τετραδιεύθυνση)
Μέγιστο επιτρεπόμενο φορτίο στην οροφή	75	75

Διαστάσεις οχήματος



διαστάσεις σε χλστ.

χώρος αποσκευών (dm ³ vda)	mild hybrid mild hybrid advanced	E-Tech full hybrid
με σταθερό πίσω κάθισμα	500	430
με ρυθμιζόμενο σε μήκος πίσω κάθισμα (έως 16 εκ.)	έως 575	έως 555
με αναδιπλωμένο πίσω κάθισμα μέχρι την οροφή	1.525	1.455